



**型号: SNL510-608**

**轴径**

$d_a$ : 40

**轴承座**

A: 90

A<sub>1</sub>: 60

H: 113

H<sub>1</sub>: 60

H<sub>2</sub>: 25

J: 170

L: 205

N: 20

N<sub>1</sub>: 15

G: 12

质量: 3.2

**型号**

两侧带密封件的轴承座: SNL308T  
G

组件 轴承座: SNL510-  
608

密封件: TSN308G

端盖: ASNH510  
-608

**轴径**

$d_a$ :

$d_b$ :

**座孔**

C<sub>a</sub>:

D<sub>a</sub>:

**连密封件的总宽度**

A<sub>2</sub>:

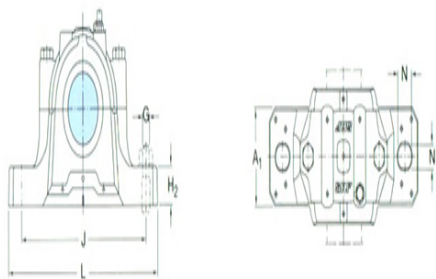
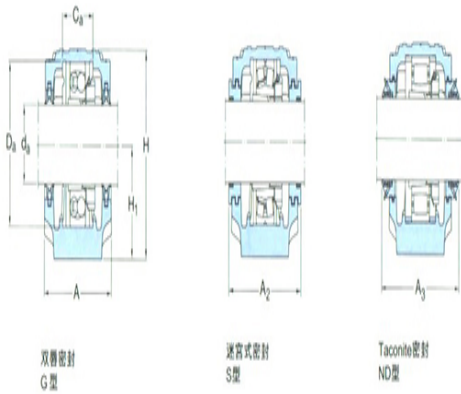
A<sub>3</sub>:

**适用轴承和相关部件**

自动调心球轴承

球面滚子轴承:

定位环 每个轴承座



需要2个:

自动调心球轴承

球面滚子轴承 CARB轴承:

定位环 每个轴承座

需要2个: