



型号: SNL510-608

轴径

d_a : 40

轴承座

A: 90
 A₁: 60
 H: 113
 H₁: 60
 H₂: 25
 J: 170
 L: 205
 N: 20
 N₁: 15
 G: 12
 质量: 3.2

型号

两侧带密封件的轴承座: SNL308TN
 D
 组件 轴承座: SNL510-
 608
 密封件: TSN308ND
 端盖: ASNH510-
 608

轴径

d_a :

d_b :

座孔

C_a :

D_a :

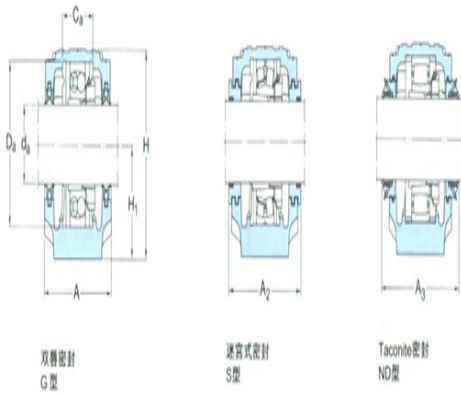
连密封件的总宽度

A₂:

A₃:

适用轴承和相关部件

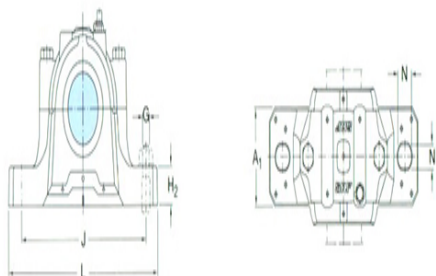
自动调心球轴承
 球面滚子轴承:
 定位环 每个轴承座



双唇密封
G型

迷宫式密封
S型

Taconite密封
NO型



需要2个:

自动调心球轴承

球面滚子轴承

CARB轴承:

定位环 每个轴承座

需要2个: