

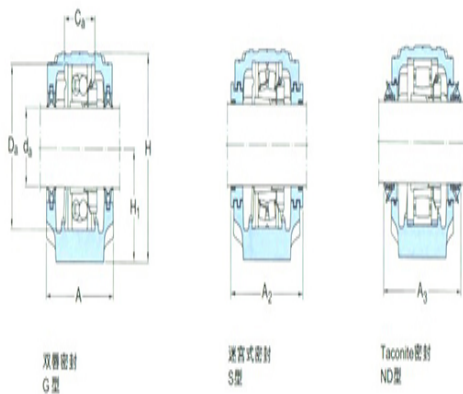
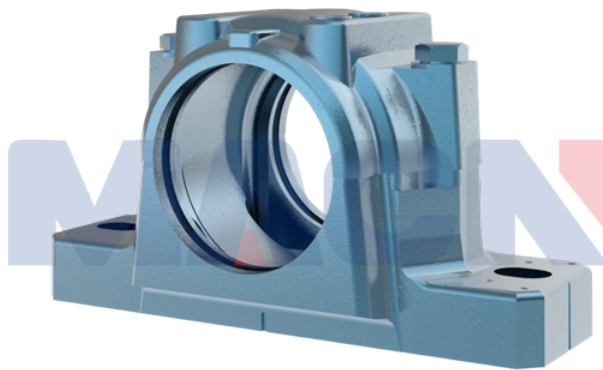
型号: TSN305S

轴径

$d_a$ :	25
---------	----

轴承座

A:	77
A <sub>1</sub> :	52
H:	89
H <sub>1</sub> :	50
H <sub>2</sub> :	22
J:	150
L:	185
N:	20
N <sub>1</sub> :	15
G:	12
质量:	1.9



双唇密封  
G型

迷宫式密封  
S型

Taconite密封  
NO型

型号

两侧带密封件的轴承座:	SNL305T S
组件 轴承座:	SNL206- 305
密封件:	TSN305S
端盖:	ASNH50 7-606

轴径

$d_a$ :	25
$d_b$ :	30

座孔

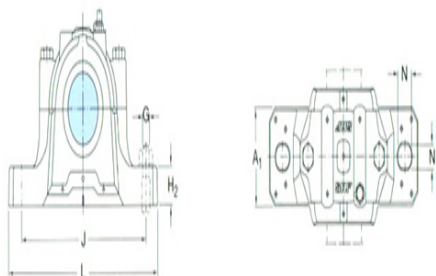
C <sub>a</sub> :	32
D <sub>a</sub> :	62

连密封件的总宽度

A <sub>2</sub> :	89
A <sub>3</sub> :	140

适用轴承和相关部件

自动调心球轴承	-
球面滚子轴承:	-
定位环 每个轴承座	-



需要2个:

自动调心球轴承

球面滚子轴承 CARB轴承: -

定位环 每个轴承座

需要2个: -