



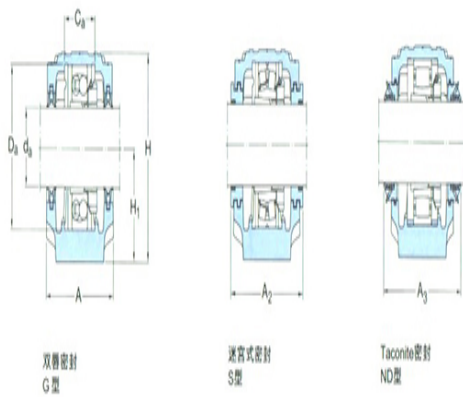
型号: TSN206G

轴径

d_a :	30
---------	----

轴承座

A:	77
A ₁ :	52
H:	89
H ₁ :	50
H ₂ :	22
J:	150
L:	185
N:	20
N ₁ :	15
G:	12
质量:	1.9



型号

两侧带密封件的轴承座:	SNL206T G
组件 轴承座:	SNL206- 305
密封件:	TSN206G
端盖:	ASNH507 -606

轴径

d_a :	30
d_b :	35

座孔

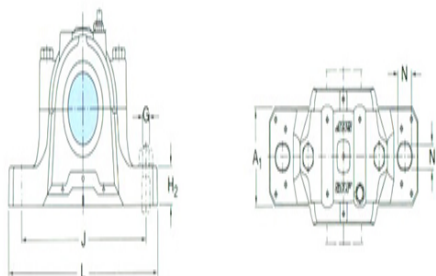
C _a :	32
D _a :	62

连密封件的总宽度

A ₂ :	89
A ₃ :	150

适用轴承和相关部件

自动调心球轴承	-
球面滚子轴承:	-
定位环 每个轴承座	-



需要2个:

自动调心球轴承 22206E

球面滚子轴承 CARB轴承:

定位环 每个轴承座

需要2个:

FRB6/62