



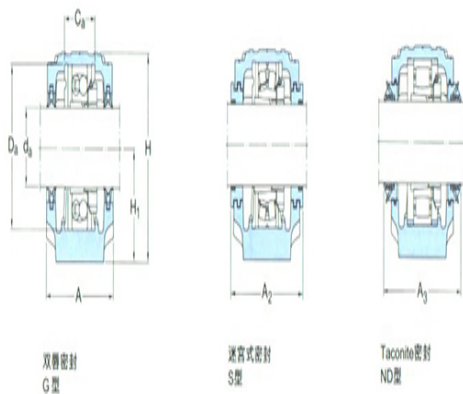
型号: TSN206ND

轴径

d_a :	30
---------	----

轴承座

A:	77
A ₁ :	52
H:	89
H ₁ :	50
H ₂ :	22
J:	150
L:	185
N:	20
N ₁ :	15
G:	12
质量:	1.9



双唇密封
G型

迷宫式密封
S型

Taconite密封
ND型

型号

两侧带密封件的轴承座:	SNL206TN D
组件 轴承座:	SNL206- 305
密封件:	TSN206ND
端盖:	ASNH507- 606

轴径

d_a :	30
d_b :	35

座孔

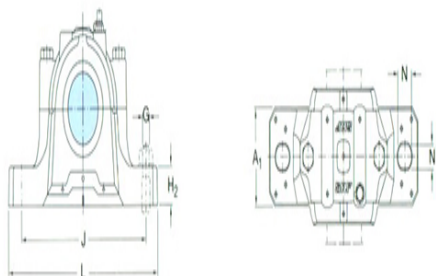
C _a :	34
D _a :	72

连密封件的总宽度

A ₂ :	94
A ₃ :	155

适用轴承和相关部件

自动调心球轴承	21306CC
球面滚子轴承:	
定位环 每个轴承座	FRB7.5/72



需要2个:

自动调心球轴承

球面滚子轴承 -

CARB轴承:

定位环 每个轴承座 -

需要2个: