



型号: TSN306G

轴径

d_a : 30

轴承座

A: 82

A₁: 52

H: 93

H₁: 50

H₂: 22

J: 150

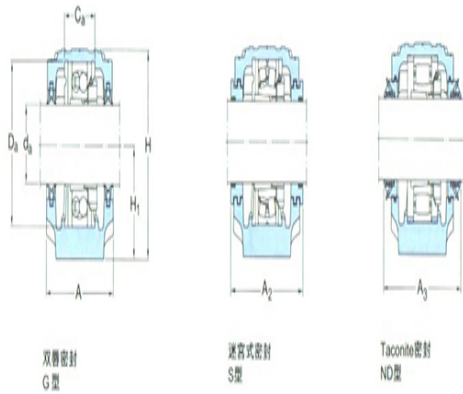
L: 185

N: 20

N₁: 15

G: 12

质量: 2.2



双唇密封
G型

迷宫式密封
S型

Taconite密封
NO型

型号

两侧带密封件的轴承座: SNL306T
G

组件 轴承座: SNL507-
606

密封件: TSN306G

端盖: ASNH507
-606

轴径

d_a : 30

d_b : 35

座孔

C_a: 34

D_a: 72

连密封件的总宽度

A₂: 94

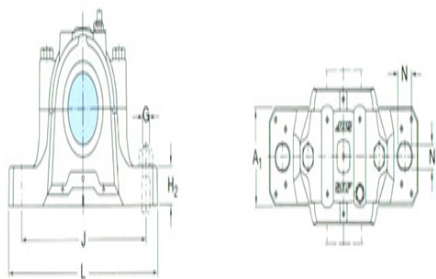
A₃: 155

适用轴承和相关部件

自动调心球轴承

球面滚子轴承: -

定位环 每个轴承座: -



需要2个:

自动调心球轴承

球面滚子轴承 CARB轴承: -

定位环 每个轴承座 -

需要2个: