



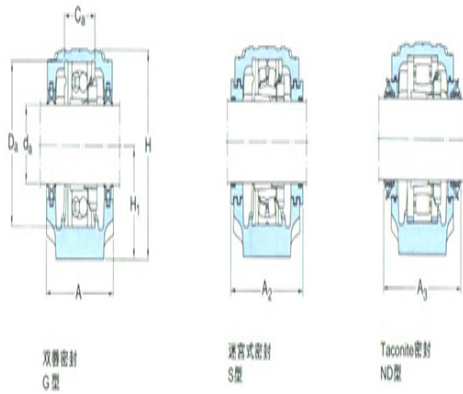
型号: TSN207A

轴径

d_a :	35
---------	----

轴承座

A:	82
A ₁ :	52
H:	93
H ₁ :	50
H ₂ :	22
J:	150
L:	185
N:	20
N ₁ :	15
G:	12
质量:	2.1



双唇密封
G型

迷宫式密封
S型

Taconite密封
NO型

型号

两侧带密封件的轴承座:	SNL207T A
组件 轴承座:	SNL207
密封件:	TSN207A
端盖:	ASNH509

轴径

d_a :	35
d_b :	45

座孔

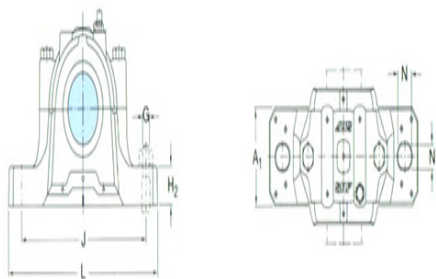
C _a :	39
D _a :	80

连密封件的总宽度

A ₂ :	99
A ₃ :	145

适用轴承和相关部件

自动调心球轴承	21307CC
球面滚子轴承:	
定位环 每个轴承座 需要2个:	FRB9/80
自动调心球轴承	-



球面滚子轴承 CARB轴承:

定位环 每个轴承座

需要2个:

-