



**型号: TSN207S**

**轴径**

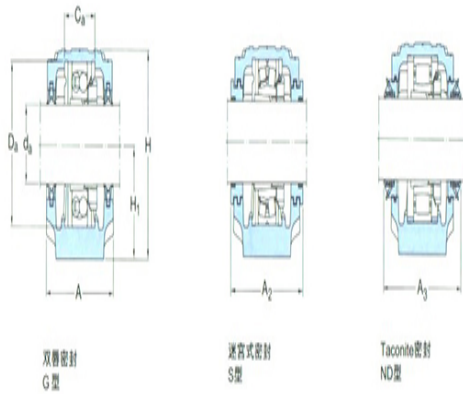
$d_a$ :	35
---------	----

**轴承座**

A:	82
A <sub>1</sub> :	52
H:	93
H <sub>1</sub> :	50
H <sub>2</sub> :	22
J:	150
L:	185
N:	20
N <sub>1</sub> :	15
G:	12
质量:	2.1

**型号**

两侧带密封件的轴承座:	SNL207T S
组件 轴承座:	SNL207
密封件:	TSN207S
端盖:	ASNH50 9



双唇密封  
G型

滚珠式密封  
S型

Taconite密封  
NO型

**轴径**

$d_a$ :	35
$d_b$ :	45

**座孔**

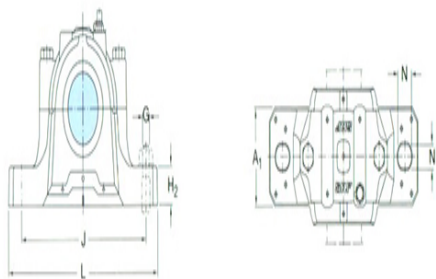
$C_a$ :	39
$D_a$ :	80

**连密封件的总宽度**

A <sub>2</sub> :	99
A <sub>3</sub> :	145

**适用轴承和相关部件**

自动调心球轴承	-
球面滚子轴承:	-
定位环 每个轴承座 需要2个:	-



自动调心球轴承  
球面滚子轴承 CARB轴承: -  
定位环 每个轴承座 -  
需要2个: