



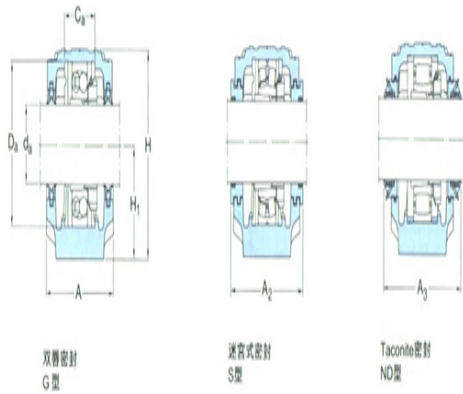
型号: TSN308S

轴径

$d_a$ :	40
---------	----

轴承座

A:	90
A <sub>1</sub> :	60
H:	113
H <sub>1</sub> :	60
H <sub>2</sub> :	25
J:	170
L:	205
N:	20
N <sub>1</sub> :	15
G:	12
质量:	3.2



双唇密封  
G型

迷宫式密封  
S型

Taconite密封  
NO型

型号

两侧带密封件的轴承座:	SNL308T S
组件 轴承座:	SNL510- 608
密封件:	TSN308S
端盖:	ASNH51 0-608

轴径

$d_a$ :	
$d_b$ :	

座孔

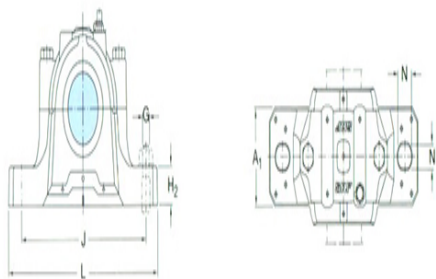
$C_a$ :	
$D_a$ :	

连密封件的总宽度

A <sub>2</sub> :	
A <sub>3</sub> :	

适用轴承和相关部件

自动调心球轴承
球面滚子轴承:
定位环 每个轴承座



需要2个:

自动调心球轴承

球面滚子轴承 CARB轴承:

定位环 每个轴承座

需要2个: