

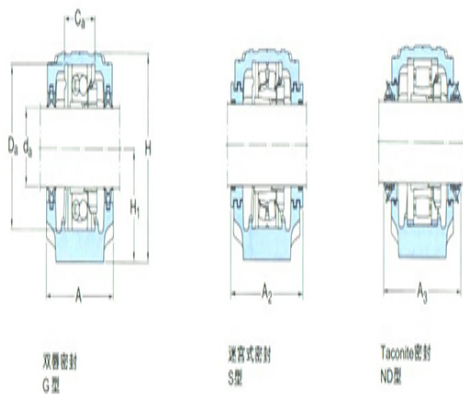
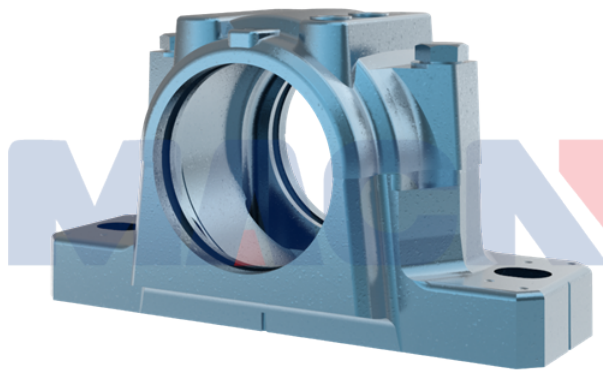
型号: ASNH506-605

轴径

d_a :	25
---------	----

轴承座

A:	67
A ₁ :	46
H:	74
H ₁ :	40
H ₂ :	19
J:	130
L:	165
N:	20
N ₁ :	15
G:	12
质量:	1.4



双唇密封
G型

迷宫式密封
S型

Taconite密封
ND型

型号

两侧带密封件的轴承座:	SNL205T G
组件 轴承座:	SNL205
密封件:	TSN205G
端盖:	ASNH506 -605

轴径

d_a :	25
d_b :	30

座孔

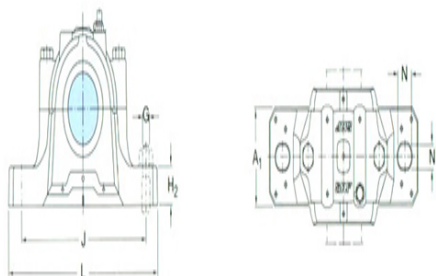
C_a :	25
D_a :	52

连密封件的总宽度

A ₂ :	90
A ₃ :	140

适用轴承和相关部件

自动调心球轴承	1205E
球面滚子轴承:	
定位环 每个轴承座 需要2个:	FRB5/52



自动调心球轴承	
球面滚子轴承 CARB轴承:	2205E
定位环 每个轴承座	FRB3.5/5
需要2个:	2