

型号: ASNH506-605

轴径

$d_a$ : 25

轴承座

A: 67

$A_1$ : 46

H: 74

$H_1$ : 40

$H_2$ : 19

J: 130

L: 165

N: 20

$N_1$ : 15

G: 12

质量: 1.4

型号

两侧带密封件的轴承座: SNL205T  
S

组件 轴承座: SNL205

密封件: TSN205S

端盖: ASNH50  
6-605

轴径

$d_a$ : 25

$d_b$ : 30

座孔

$C_a$ : 25

$D_a$ : 52

连密封件的总宽度

$A_2$ : 90

$A_3$ : 140

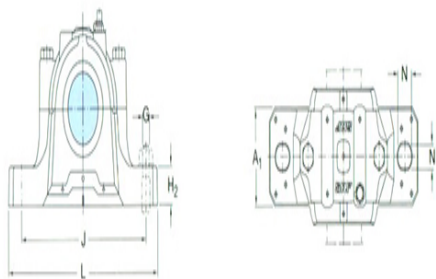
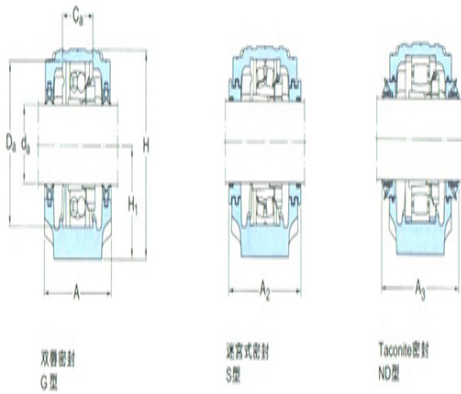
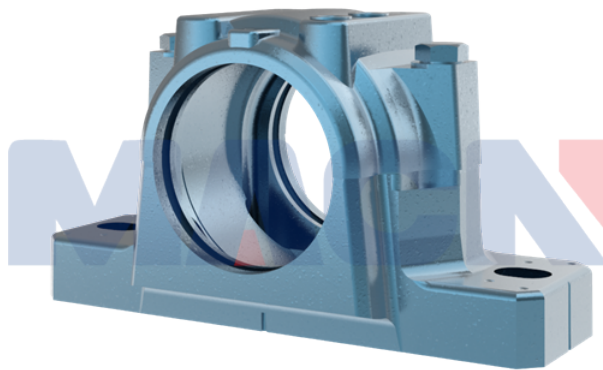
适用轴承和相关部件

自动调心球轴承

球面滚子轴承:

定位环 每个轴承座

需要2个:



自动调心球轴承	
球面滚子轴承 CARB轴承:	22205E
定位环 每个轴承座	FRB3.5/5
需要2个:	2