

型号: ASNH506-605

轴径

d_a : 25

轴承座

A: 67

A_1 : 46

H: 74

H_1 : 40

H_2 : 19

J: 130

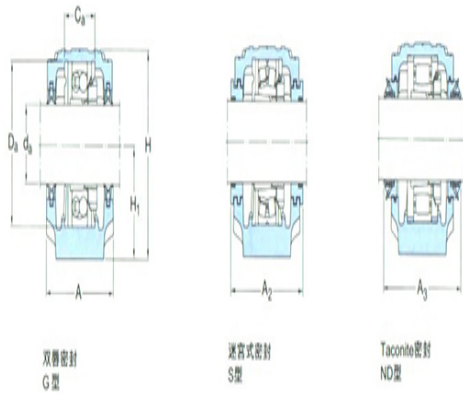
L: 165

N: 20

N_1 : 15

G: 12

质量: 1.4



双唇密封
G型

混合式密封
S型

Taconite密封
NO型

型号

两侧带密封件的轴承座: SNL205TN
D

组件 轴承座: SNL205

密封件: TSN205ND

端盖: ASNH506-605

轴径

d_a : 25

d_b : 30

座孔

C_a : 25

D_a : 52

连密封件的总宽度

A_2 : 90

A_3 : 140

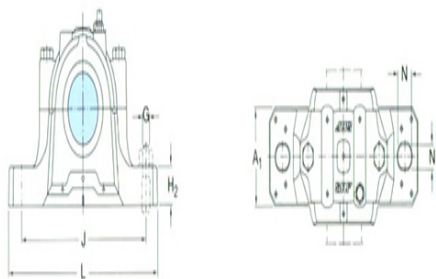
适用轴承和相关部件

自动调心球轴承

球面滚子轴承:

定位环 每个轴承座

需要2个:



自动调心球轴承	
球面滚子轴承	C2205
CARB轴承:	
定位环 每个轴承座 需要2个:	FRB3.5/52