



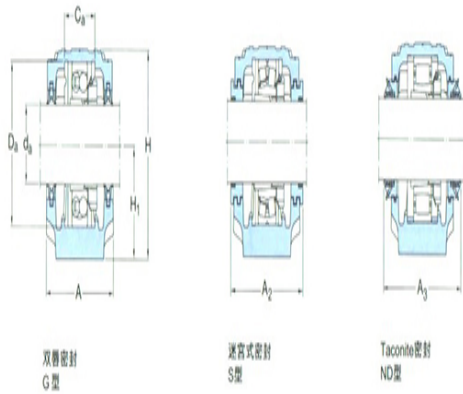
型号: ASNH507-606

轴径

$d_a$ :	25
---------	----

轴承座

A:	77
A <sub>1</sub> :	52
H:	89
H <sub>1</sub> :	50
H <sub>2</sub> :	22
J:	150
L:	185
N:	20
N <sub>1</sub> :	15
G:	12
质量:	1.9



型号

两侧带密封件的轴承座:	SNL305T G
组件 轴承座:	SNL206- 305
密封件:	TSN305G
端盖:	ASNH507 -606

轴径

$d_a$ :	25
$d_b$ :	30

座孔

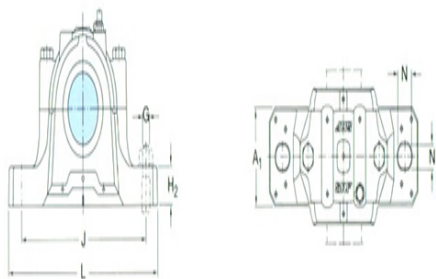
C <sub>a</sub> :	32
D <sub>a</sub> :	62

连密封件的总宽度

A <sub>2</sub> :	89
A <sub>3</sub> :	140

适用轴承和相关部件

自动调心球轴承	1305E
球面滚子轴承:	
定位环 每个轴承座	FRB7.5/6



需要2个:	2
自动调心球轴承	
球面滚子轴承 CARB轴承:	2305
定位环 每个轴承座	
需要2个:	FRB4/62