

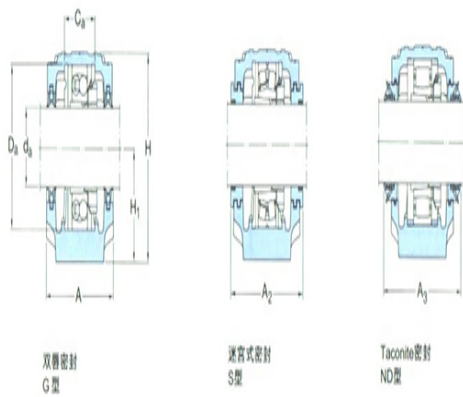
型号: ASNH507-606

轴径

d_a :	25
---------	----

轴承座

A:	77
A ₁ :	52
H:	89
H ₁ :	50
H ₂ :	22
J:	150
L:	185
N:	20
N ₁ :	15
G:	12
质量:	1.9



型号

两侧带密封件的轴承座:	SNL305T A
组件 轴承座:	SNL206- 305
密封件:	TSN305A
端盖:	ASNH507 -606

轴径

d_a :	25
d_b :	30

座孔

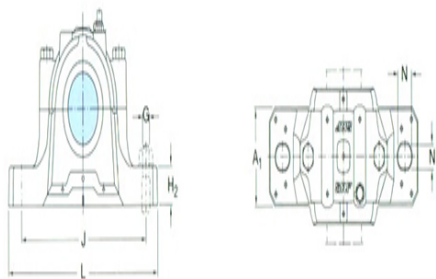
C_a :	32
D_a :	62

连密封件的总宽度

A ₂ :	89
A ₃ :	140

适用轴承和相关部件

自动调心球轴承	21305CC
球面滚子轴承:	
定位环 每个轴承座	FRB7.5/6



需要2个: 2

自动调心球轴承 -

球面滚子轴承 CARB轴承: -

定位环 每个轴承座 -

需要2个: -