

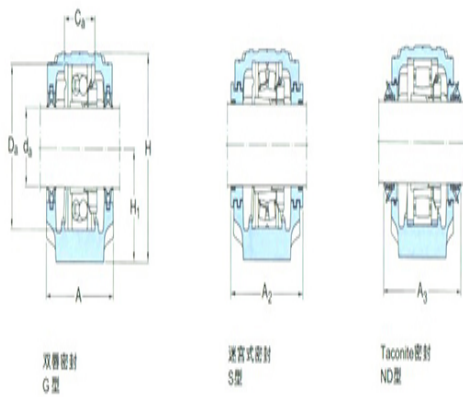
型号: ASNH507-606

轴径

d_a :	25
---------	----

轴承座

A:	77
A ₁ :	52
H:	89
H ₁ :	50
H ₂ :	22
J:	150
L:	185
N:	20
N ₁ :	15
G:	12
质量:	1.9



双唇密封
G型

迷宫式密封
S型

Taconite密封
NO型

型号

两侧带密封件的轴承座:	SNL305TN D
组件 轴承座:	SNL206- 305
密封件:	TSN305ND
端盖:	ASNH507- 606

轴径

d_a :	30
d_b :	35

座孔

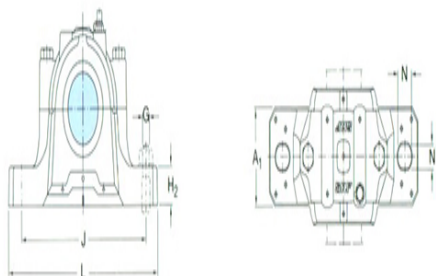
C _a :	32
D _a :	62

连密封件的总宽度

A ₂ :	89
A ₃ :	150

适用轴承和相关部件

自动调心球轴承	1206E
球面滚子轴承:	
定位环 每个轴承座	FRB8/62



需要2个:

自动调心球轴承

球面滚子轴承

2206E

CARB轴承:

定位环 每个轴承座

FRB6/62

需要2个: