



型号: SNL215TS

轴径

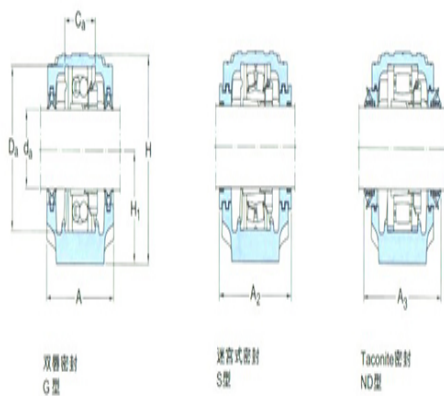
d_a :	75
---------	----

轴承座

A:	115
A ₁ :	80
H:	155
H ₁ :	80
H ₂ :	30
J:	230
L:	280
N:	24
N ₁ :	18
G:	16
质量:	6.6

型号

两侧带密封件的轴承座:	SNL215T S
组件 轴承座:	SNL215
密封件:	TSN215S
端盖:	ASNH51 8-615



双唇密封
G型

迷宫式密封
S型

Taconite密封
NO型

轴径

d_a :	75
d_b :	85

座孔

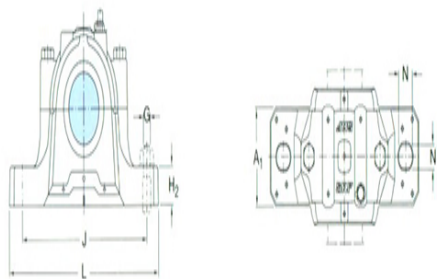
C _a :	65
D _a :	160

连密封件的总宽度

A ₂ :	158
A ₃ :	220

适用轴承和相关部件

自动调心球轴承	-
球面滚子轴承:	-
定位环 每个轴承座 需要2个:	-



自动调心球轴承	
球面滚子轴承 CARB轴承:	C2315
定位环 每个轴承座	FRB5/16
需要2个:	0