



型号: SNL315TG

轴径

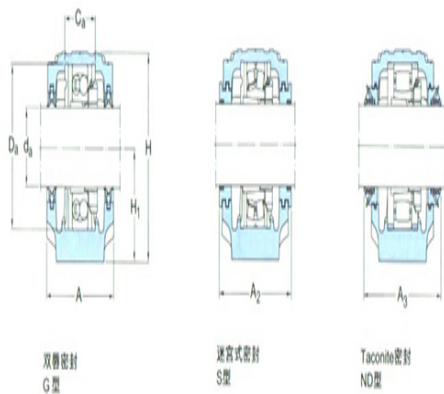
d_a :	75
---------	----

轴承座

A:	140
A ₁ :	100
H:	194
H ₁ :	100
H ₂ :	35
J:	290
L:	345
N:	28
N ₁ :	22
G:	20
质量:	12.5

型号

两侧带密封件的轴承座:	SNL315TG
组件 轴承座:	SNL518-615
密封件:	TSN315G
端盖:	ASNH518-615



双唇密封
G型

迷宫式密封
S型

Taconite密封
NO型

轴径

d_a :	80
d_b :	90

座孔

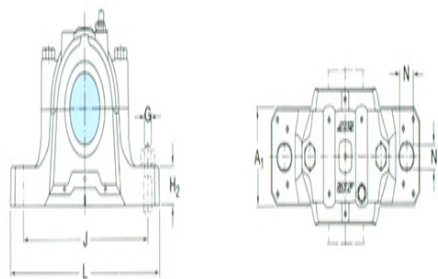
C _a :	58
D _a :	140

连密封件的总宽度

A ₂ :	138
A ₃ :	200

适用轴承和相关部件

自动调心球轴承	-
球面滚子轴承:	-
定位环 每个轴承座 需要2个:	-



自动调心球轴承	
球面滚子轴承	22216E
CARB轴承:	
定位环 每个轴承座	FRB12.5/14
需要2个:	0