



型号: SNL315TS

轴径

d_a :	75
---------	----

轴承座

A:	140
A ₁ :	100
H:	194
H ₁ :	100
H ₂ :	35
J:	290
L:	345
N:	28
N ₁ :	22
G:	20
质量:	12.5

型号

两侧带密封件的轴承座:	SNL315TS
组件 轴承座:	SNL518-615
密封件:	TSN315S
端盖:	ASNH518-615

轴径

d_a :	80
d_b :	90

座孔

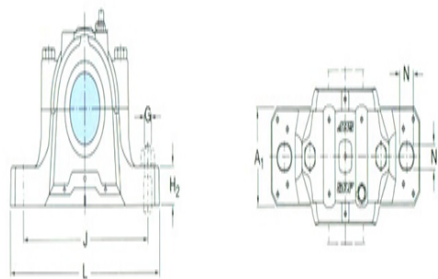
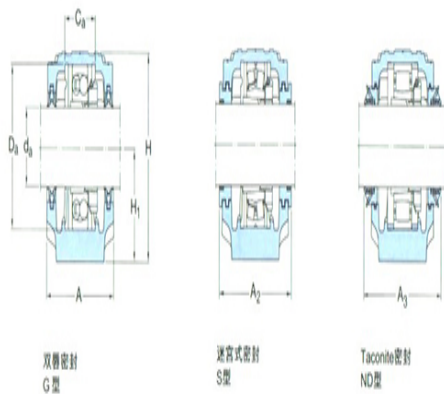
C _a :	68
D _a :	170

连密封件的总宽度

A ₂ :	163
A ₃ :	218

适用轴承和相关部件

自动调心球轴承	1316
球面滚子轴承:	
定位环 每个轴承座	FRB14.5/17
需要2个:	0



自动调心球轴承	
球面滚子轴承	2316
CARB轴承:	
定位环 每个轴承座	FRB5/170
需要2个:	