

型号: SNL316TG

轴径

d_a : 80

轴承座

A: 145

A₁: 100

H: 212

H₁: 112

H₂: 35

J: 290

L: 345

N: 28

N₁: 22

G: 20

质量: 13.7

型号

两侧带密封件的轴承座: SNL316T
G

组件 轴承座: SNL519-
616

密封件: TSN316G

端盖: ASNH519
-616

轴径

d_a :

d_b :

座孔

C_a:

D_a:

连密封件的总宽度

A₂:

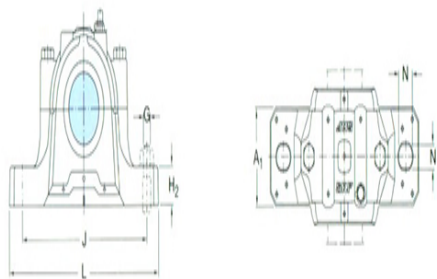
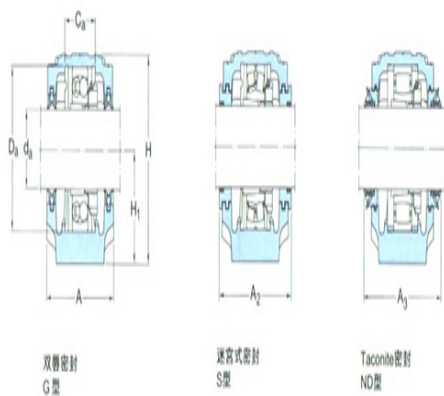
A₃:

适用轴承和相关部件

自动调心球轴承

球面滚子轴承:

定位环 每个轴承座



需要2个:

自动调心球轴承

球面滚子轴承 CARB轴承:

定位环 每个轴承座

需要2个: