



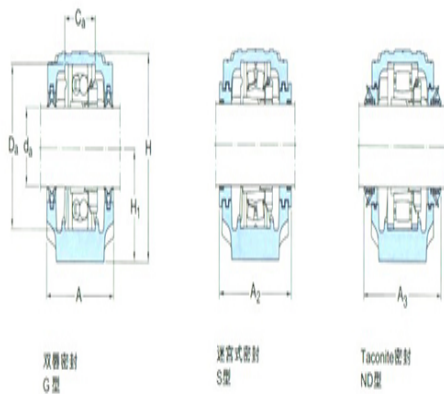
型号: ASNH517

轴径

d_a :	70
---------	----

轴承座

A:	125
A ₁ :	90
H:	183
H ₁ :	95
H ₂ :	32
J:	260
L:	320
N:	28
N ₁ :	22
G:	20
质量:	10



型号

两侧带密封件的轴承座:	SNL314TA
组件 轴承座:	SNL517
密封件:	TSN314A
端盖:	ASNH517

轴径

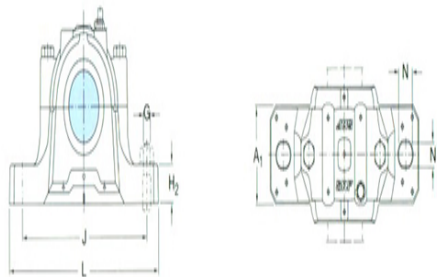
d_a :	75
d_b :	85

座孔

C_a :	56
D_a :	130

连密封件的总宽度

A ₂ :	133
A ₃ :	195



适用轴承和相关部件

自动调心球轴承 球面滚子轴承:	1215
定位环 每个轴承座 需要2个:	FRB15.5/13 0
自动调心球轴承 球面滚子轴承:	2215E

CARB轴承:

定位环 每个轴承座	FRB12.5/13
需要2个:	0