



型号: ASNH216

轴径

$d_a$ : 80

轴承座

A: 120

$A_1$ : 90

H: 177

$H_1$ : 95

$H_2$ : 32

J: 260

L: 315

N: 28

$N_1$ : 22

G: 20

质量: 9

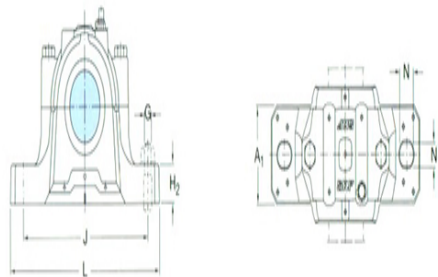
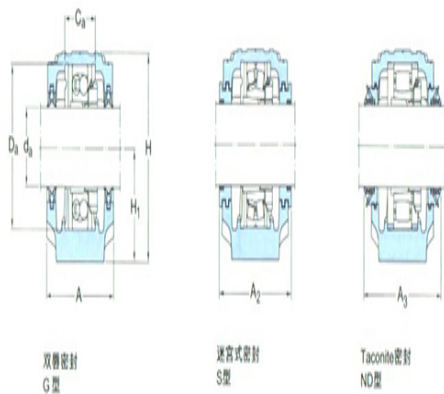
型号

两侧带密封件的轴承座: SNL216T  
S

组件 轴承座: SNL216

密封件: TSN216S

端盖: ASNH21  
6



轴径

$d_a$ :

$d_b$ :

座孔

$C_a$ :

$D_a$ :

连密封件的总宽度

$A_2$ :

$A_3$ :

适用轴承和相关部件

自动调心球轴承

球面滚子轴承:

定位环 每个轴承座

需要2个:

自动调心球轴承

球面滚子轴承 CARB轴承:

定位环 每个轴承座

需要2个: