

型号: SNL522-619

轴径

$d_a$ : 110

轴承座

A: 175

$A_1$ : 120

H: 242

$H_1$ : 125

$H_2$ : 45

J: 350

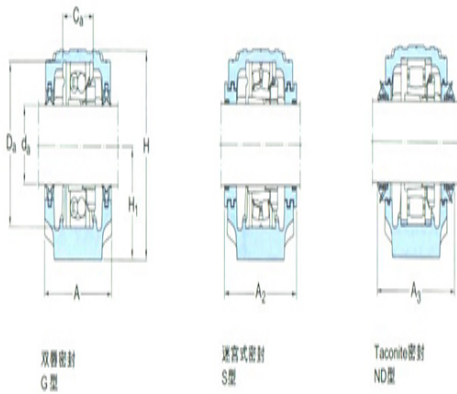
L: 410

N: 32

$N_1$ : 26

G: 24

质量: 22



双唇密封  
G型

迷宫式密封  
S型

Taconite密封  
ND型

型号

两侧带密封件的轴承座: SNL222TN  
D

组件 轴承座: SNL522-  
619

密封件: TSN222ND

端盖: ASNH522-  
619

轴径

$d_a$ :

$d_b$ :

座孔

$C_a$ :

$D_a$ :

连密封件的总宽度

$A_2$ :

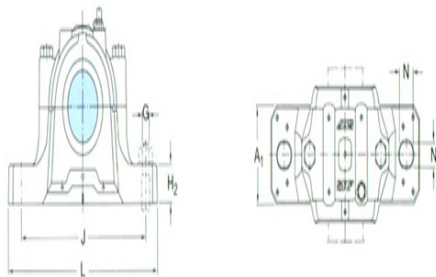
$A_3$ :

适用轴承和相关部件

自动调心球轴承

球面滚子轴承:

定位环 每个轴承座



需要2个:

自动调心球轴承

球面滚子轴承

CARB轴承:

定位环 每个轴承座

需要2个: