

型号: SNL524-620

轴径

d_a : 120

轴承座

A: 185

A_1 : 120

H: 271

H_1 : 140

H_2 : 45

J: 350

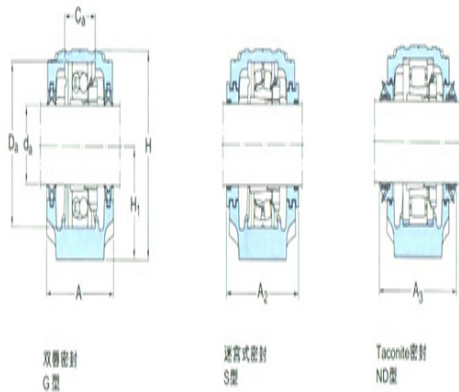
L: 410

N: 32

N_1 : 26

G: 24

质量: 26.2



双唇密封
G型

迷宫式密封
S型

Taconite密封
ND型

型号

两侧带密封件的轴承座: SNL224T
G

组件 轴承座: SNL524-
620

密封件: TSN224G

端盖: ASNH524
-620

轴径

d_a :

d_b :

座孔

C_a :

D_a :

连密封件的总宽度

A_2 :

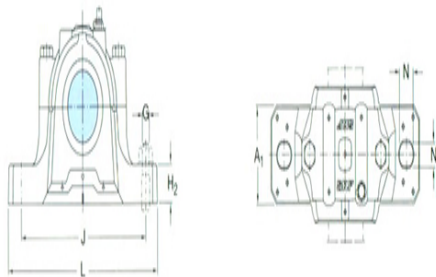
A_3 :

适用轴承和相关部件

自动调心球轴承

球面滚子轴承:

定位环 每个轴承座



需要2个:

自动调心球轴承

球面滚子轴承 CARB轴承:

定位环 每个轴承座

需要2个: