

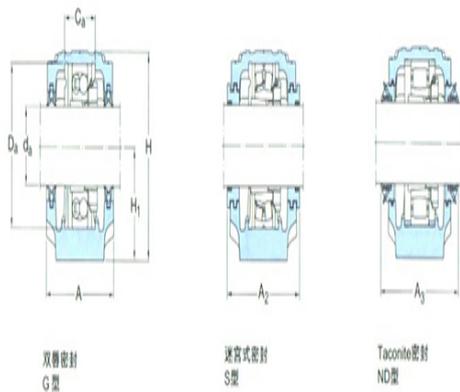
型号: TSN220G

轴径

$d_a$ :	100
---------	-----

轴承座

A:	160
A <sub>1</sub> :	110
H:	218
H <sub>1</sub> :	112
H <sub>2</sub> :	40
J:	320
L:	380
N:	32
N <sub>1</sub> :	26
G:	24
质量:	17.6



双唇密封  
G型

迷宫式密封  
S型

Taconite密封  
ND型

型号

两侧带密封件的轴承座:	SNL220TG
组件 轴承座:	SNL520-617
密封件:	TSN220G
端盖:	ASNH520-617

轴径

$d_a$ :	100
$d_b$ :	115

座孔

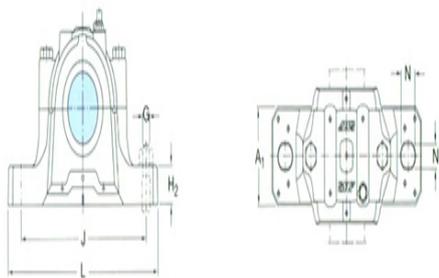
C <sub>a</sub> :	86
D <sub>a</sub> :	215

连密封件的总宽度

A <sub>2</sub> :	199
A <sub>3</sub> :	260

适用轴承和相关部件

自动调心球轴承	1320
球面滚子轴承:	
定位环 每个轴承座	FRB19.5/21
需要2个:	5



自动调心球轴承	
球面滚子轴承	2320
CARB轴承:	
定位环 每个轴承座	FRB6.5/215
需要2个:	