

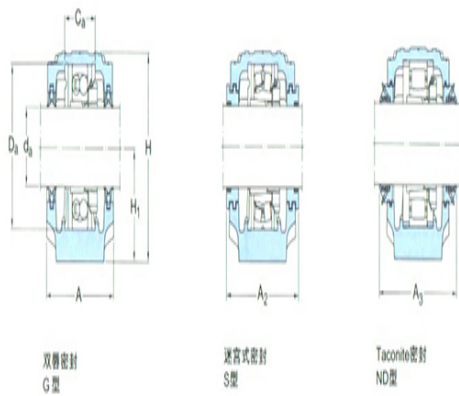
型号: ASNH522-619

轴径

$d_a$ :	95
---------	----

轴承座

A:	175
A <sub>1</sub> :	120
H:	242
H <sub>1</sub> :	125
H <sub>2</sub> :	45
J:	350
L:	410
N:	32
N <sub>1</sub> :	26
G:	24
质量:	22



型号

两侧带密封件的轴承座:	SNL319TN D
组件 轴承座:	SNL522- 619
密封件:	TSN319ND
端盖:	ASNH522- 619

轴径

$d_a$ :	100
$d_b$ :	115

座孔

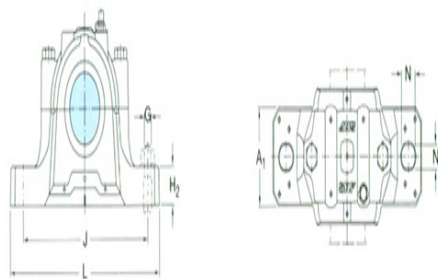
C <sub>a</sub> :	70
D <sub>a</sub> :	180

连密封件的总宽度

A <sub>2</sub> :	178
A <sub>3</sub> :	245

适用轴承和相关部件

自动调心球轴承	-
球面滚子轴承:	-
定位环 每个轴承座	-



需要2个:

自动调心球轴承

球面滚子轴承

C2220

CARB轴承:

定位环 每个轴承座

FRB12/180

需要2个: