



型号: SNL230TND

轴径

d_a : 150

轴承座

A: 220

A₁: 160

H: 323

H₁: 160

H₂: 60

J: 450

L: 530

N: 42

N₁: 35

G: 30

质量: 49

型号

两侧带密封件的轴承座: SNL230TN
D

组件 轴承座: SNL530

密封件: TSN230ND

端盖: ASNH530

轴径

d_a :

d_b :

座孔

C_a:

D_a:

连密封件的总宽度

A₂:

A₃:

适用轴承和相关部件

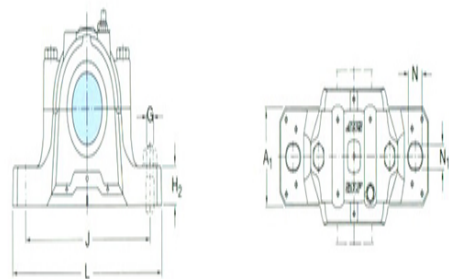
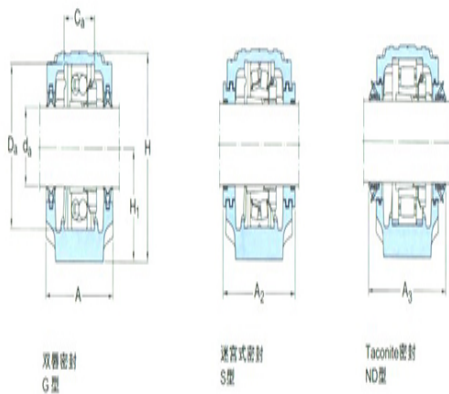
自动调心球轴承

球面滚子轴承:

定位环 每个轴承座

需要2个:

自动调心球轴承



球面滚子轴承

CARB轴承:

定位环 每个轴承座

需要2个: