



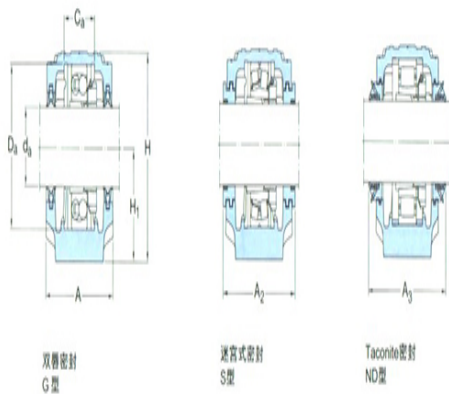
**型号: SNL526**

**轴径**

$d_a$ :	130
---------	-----

**轴承座**

A:	190
A <sub>1</sub> :	130
H:	290
H <sub>1</sub> :	150
H <sub>2</sub> :	50
J:	380
L:	445
N:	35
N <sub>1</sub> :	28
G:	24
质量:	33



双唇密封  
G型

迷宫式密封  
S型

Taconite密封  
NO型

**型号**

两侧带密封件的轴承座	SNL226TG
组件 轴承座:	SNL526
密封件:	TSN226G
端盖:	ASNH526

**轴径**

$d_a$ :	130
$d_b$ :	145

**座孔**

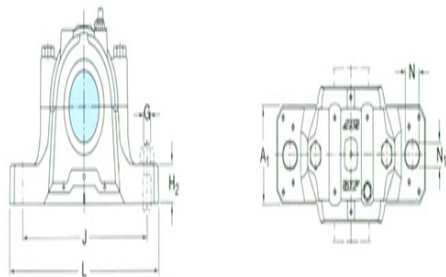
C <sub>a</sub> :	90
D <sub>a</sub> :	230

**连密封件的总宽度**

A <sub>2</sub> :	208
A <sub>3</sub> :	275

**适用轴承和相关部件**

自动调心球轴承	1226
球面滚子轴承:	
定位环 每个轴承座	FRB22/230
需要2个:	
自动调心球轴承	23226CC/W3



球面滚子轴承	3
CARB轴承:	
定位环 每个轴承座 需要2个:	FRB5/230