

**型号: SNL532**

**轴径**

$d_a$ : 160

**轴承座**

A: 235

$A_1$ : 160

H: 344

$H_1$ : 170

$H_2$ : 60

J: 470

L: 550

N: 42

$N_1$ : 35

G: 30

质量: 55

**型号**

两侧带密封件的轴承座: SNL232T  
A

组件 轴承座: SNL532

密封件: TSN232A

端盖: ASNH532

**轴径**

$d_a$ :

$d_b$ :

**座孔**

$C_a$ :

$D_a$ :

**连密封件的总宽度**

$A_2$ :

$A_3$ :

**适用轴承和相关部件**

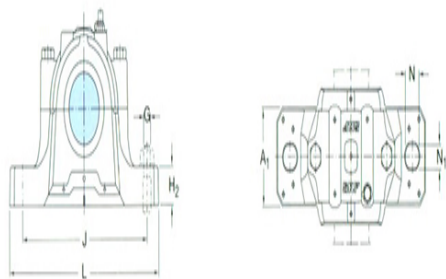
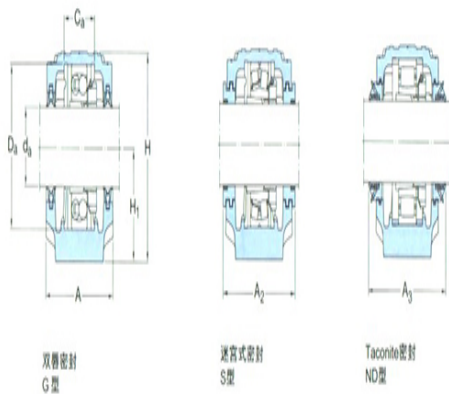
自动调心球轴承

球面滚子轴承:

定位环 每个轴承座

需要2个:

自动调心球轴承



球面滚子轴承 CARB轴承:

定位环 每个轴承座

需要2个: