



型号: TSN230G

轴径

d_a : 150

轴承座

A: 220

A_1 : 160

H: 323

H_1 : 160

H_2 : 60

J: 450

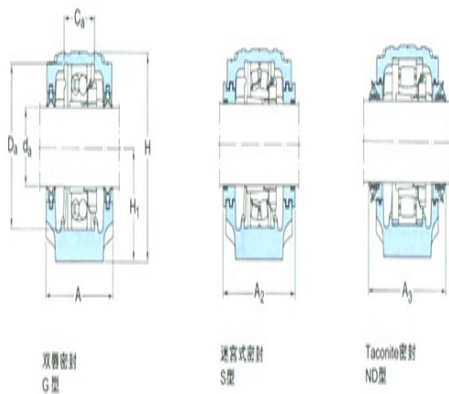
L: 530

N: 42

N_1 : 35

G: 30

质量: 49



型号

两侧带密封件的轴承座: SNL230T
G

组件 轴承座: SNL530

密封件: TSN230G

端盖: ASNH530

轴径

d_a :

d_b :

座孔

C_a :

D_a :

连密封件的总宽度

A_2 :

A_3 :

适用轴承和相关部件

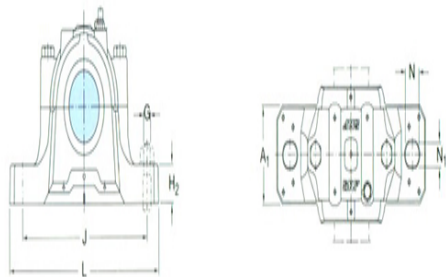
自动调心球轴承

球面滚子轴承:

定位环 每个轴承座

需要2个:

自动调心球轴承



球面滚子轴承 CARB轴承:

定位环 每个轴承座

需要2个: