



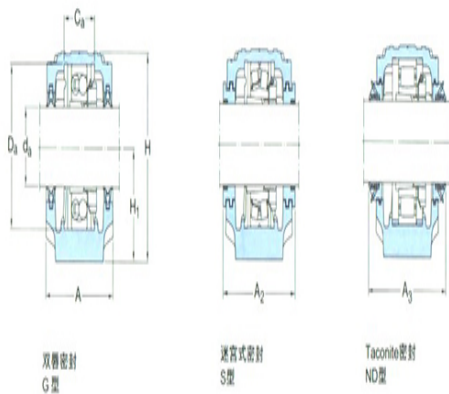
型号: TSN232G

轴径

d_a :	160
---------	-----

轴承座

A:	235
A ₁ :	160
H:	344
H ₁ :	170
H ₂ :	60
J:	470
L:	550
N:	42
N ₁ :	35
G:	30
质量:	55



型号

两侧带密封件的轴承座:	SNL232T G
组件 轴承座:	SNL532
密封件:	TSN232G
端盖:	ASNH532

轴径

d_a :	
d_b :	

座孔

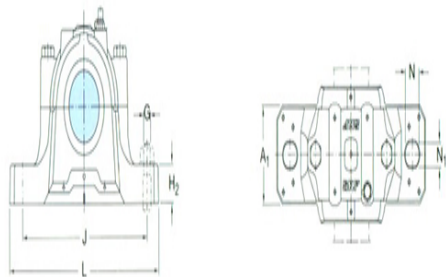
C_a :	
D_a :	

连密封件的总宽度

A ₂ :	
A ₃ :	

适用轴承和相关部件

- 自动调心球轴承
- 球面滚子轴承:
- 定位环 每个轴承座
需要2个:
- 自动调心球轴承



球面滚子轴承 CARB轴承:

定位环 每个轴承座

需要2个: