

型号: TSN232ND

轴径

d_a : 160

轴承座

A: 235

A_1 : 160

H: 344

H_1 : 170

H_2 : 60

J: 470

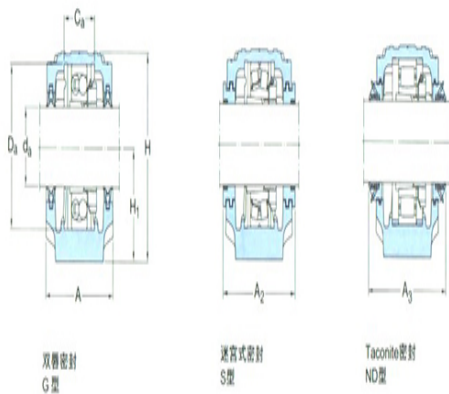
L: 550

N: 42

N_1 : 35

G: 30

质量: 55



双唇密封
G型

标准式密封
S型

Taconite密封
NO型

型号

两侧带密封件的轴承座: SNL232TN
D

组件 轴承座: SNL532

密封件: TSN232ND

端盖: ASNH532

轴径

d_a :

d_b :

座孔

C_a :

D_a :

连密封件的总宽度

A_2 :

A_3 :

适用轴承和相关部件

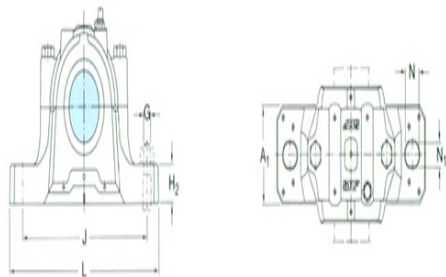
自动调心球轴承

球面滚子轴承:

定位环 每个轴承座

需要2个:

自动调心球轴承



球面滚子轴承

CARB轴承:

定位环 每个轴承座

需要2个: