



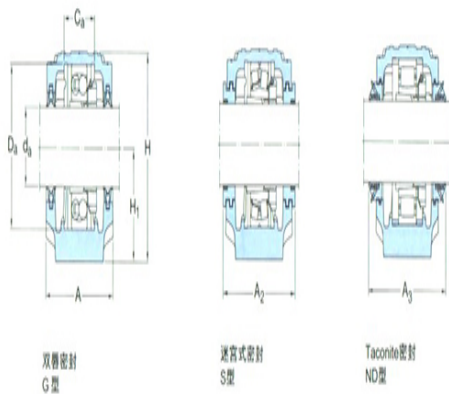
型号: ASNH532

轴径

$d_a$ :	160
---------	-----

轴承座

A:	235
A <sub>1</sub> :	160
H:	344
H <sub>1</sub> :	170
H <sub>2</sub> :	60
J:	470
L:	550
N:	42
N <sub>1</sub> :	35
G:	30
质量:	55



双唇密封  
G型

锥形式密封  
S型

Taconite密封  
NO型

型号

两侧带密封件的轴承座:	SNL232T G
组件 轴承座:	SNL532
密封件:	TSN232G
端盖:	ASNH532

轴径

$d_a$ :	
$d_b$ :	

座孔

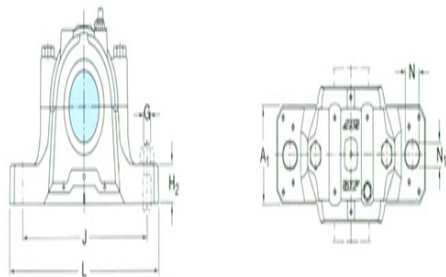
$C_a$ :	
$D_a$ :	

连密封件的总宽度

A <sub>2</sub> :	
A <sub>3</sub> :	

适用轴承和相关部件

自动调心球轴承
球面滚子轴承:
定位环 每个轴承座 需要2个:
自动调心球轴承



球面滚子轴承 CARB轴承:

定位环 每个轴承座

需要2个: