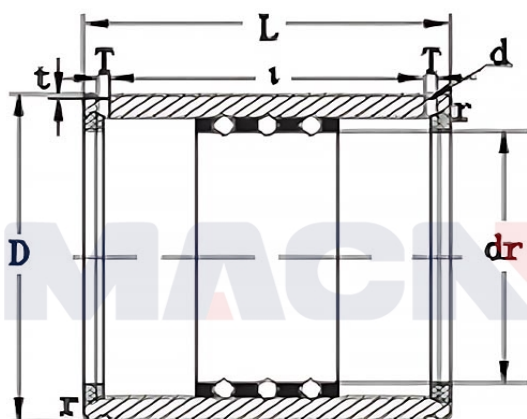




型号: ST12

参数

型号:	ST12
轴径:	32
动载荷C:	410.000019473955
静载荷Co:	110.00000522472
重量:	47



ST...UU
(轻荷重用)