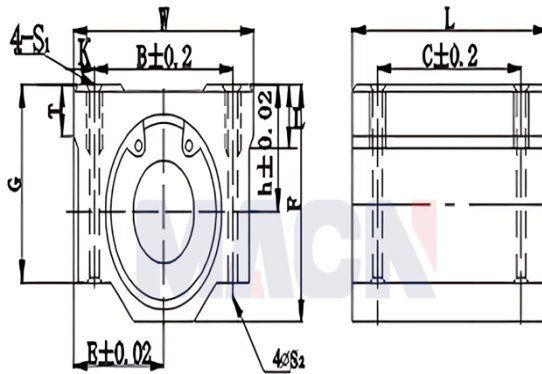




型号: SME16GUU

参数

型号:	SME16GUU
轴径:	16
h:	20
E:	22.5
W:	45
L:	45
F:	33
T:	9
h1:	10
θ:	80
B:	32
C:	30
S:	M5
t:	12
滑行衬套型号:	SM16GUU-OP
动载荷C:	79.0000037522987
静载荷Co:	120.000005699694
重量:	150



SMA...G

SMA...GUU