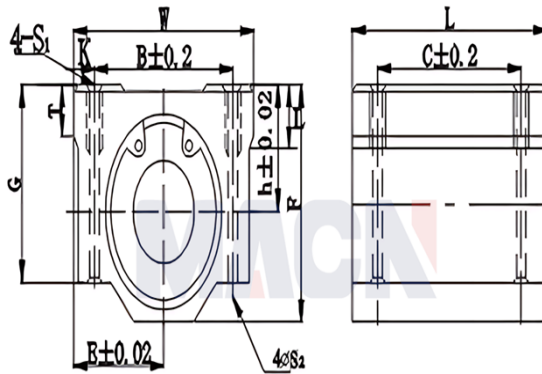


型号: SME20GUU

参数

型号:	SME20GUU
轴径:	20
h:	23
E:	24
W:	48
L:	50
F:	39
T:	11
h1:	10
θ:	60
B:	35
C:	35
S:	M6
t:	12
滑行衬套型号:	SM20GUU-OP
动载荷C:	90.0000042747706
静载荷Co:	140.000006649643
重量:	200



SMA...G

SMA...GUU