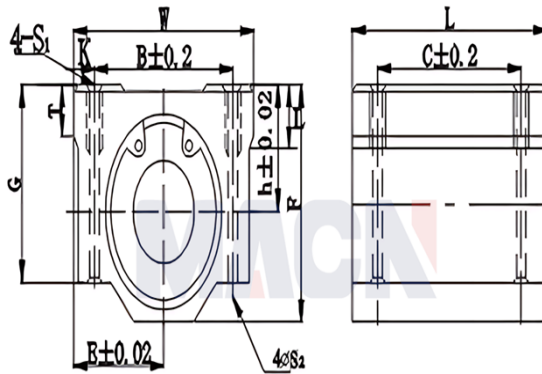


**型号: SME40GUU**

**参数**

型号:	SME40GUU
轴径:	40
h:	42
E:	45
W:	90
L:	90
F:	72
T:	20
h1:	19
θ:	50
B:	65
C:	65
S:	M10
t:	20
滑行衬套型号:	SM40GUU-OP
动载荷C:	220.000010449439
静载荷Co:	410.000019473955
重量:	1330



SMA...G

SMA...GUU