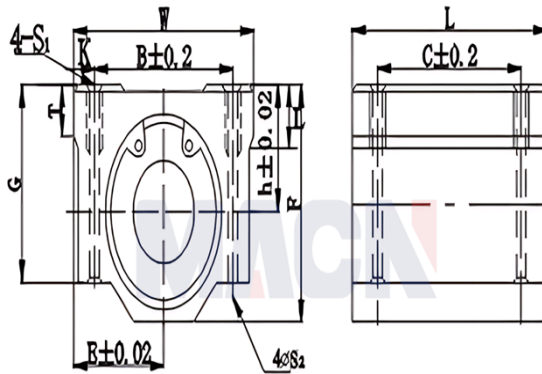


型号: SMA12GUU

参数

型号:	SMA12GUU
轴径:	12
h:	15
E:	21
W:	42
L:	36
F:	29
G:	25
T:	8
B:	30.5
C:	26
K:	5.75
S1:	M5
S2:	4.3
t:	12
滑行衬套型号:	SM12GUU
动载荷C:	42.000001994893
静载荷Co:	61.0000028973445
重量:	102.5



SMA...G

SMA...GUU