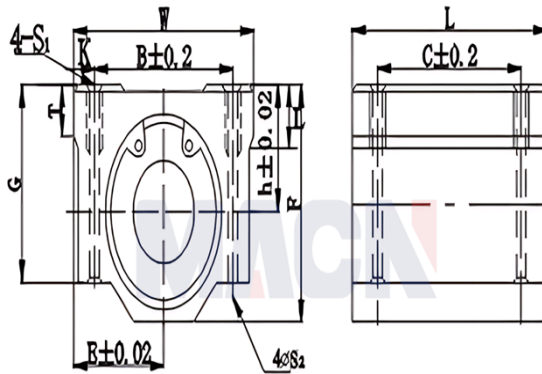


型号: SMA13GUU

参数

型号:	SMA13GUU
轴径:	13
h:	15
E:	22
W:	44
L:	39
F:	30
G:	24.5
T:	8
B:	33
C:	26
K:	5.5
S1:	M5
S2:	4.3
t:	12
滑行衬套型号:	SM13GUU
动载荷C:	52.0000024698675
静载荷Co:	80.0000037997961
重量:	120



SMA...G

SMA...GUU