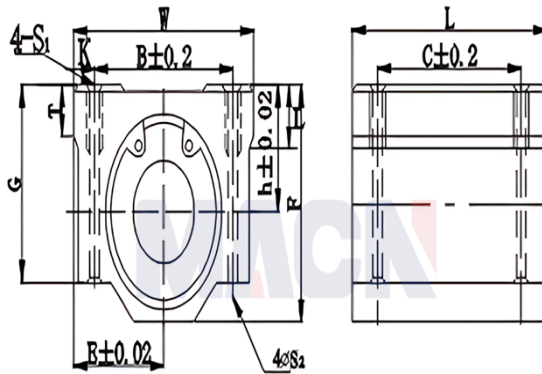


型号: SMA25GUU

参数

型号:	SMA25GUU
轴径:	25
h:	26
E:	38
W:	76
L:	67
F:	51.5
G:	42
T:	12
B:	54
C:	50
K:	11
S1:	M8
S2:	7
t:	18
滑行衬套型号:	SM25GUU
动载荷C:	100.000004749745
静载荷Co:	160.000007599592
重量:	600



SMA...G

SMA...GUU