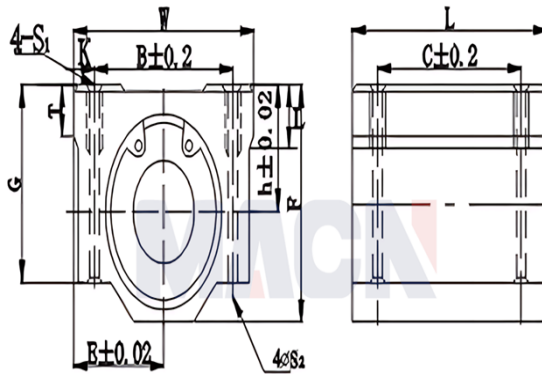




**型号: SMA30GUU**

**参数**

型号:	SMA30GUU
轴径:	30
h:	30
E:	39
W:	78
L:	72
F:	59.5
G:	49
T:	15
B:	58
C:	58
K:	10
S1:	M8
S2:	7
t:	18
滑行衬套型号:	SM30GUU
动载荷C:	160.000007599592
静载荷Co:	280.000013299286
重量:	735



SMA...G

SMA...GUU