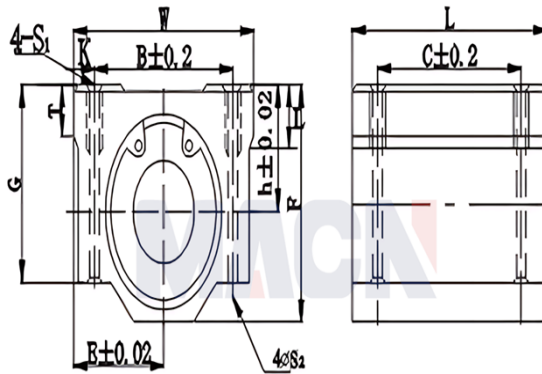




**型号: SMA50GUU**

**参数**

型号:	SMA50GUU
轴径:	50
h:	52
E:	61
W:	122
L:	110
F:	102
G:	80
T:	25
B:	100
C:	80
K:	11
S1:	M10
S2:	8.7
t:	25
滑行衬套型号:	SM50GUU
动载荷C:	390.000018524006
静载荷Co:	810.000038472936
重量:	3340



SMA...G

SMA...GUU