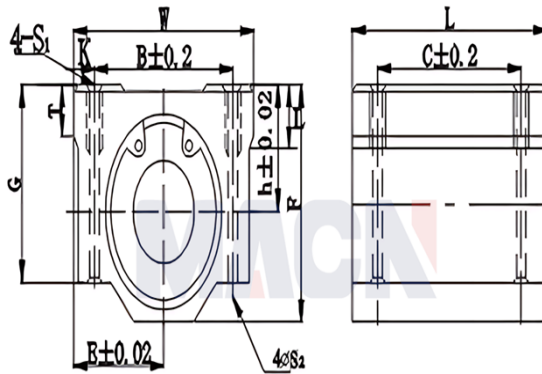




型号: SMA60GUU

参数

型号:	SMA60GUU
轴径:	60
h:	58
E:	66
W:	132
L:	122
F:	114
G:	94
T:	30
B:	108
C:	90
K:	12
S1:	M12
S2:	10.7
t:	25
滑行衬套型号:	SM60GUU
动载荷C:	480.000022798777
静载荷Co:	1020.0000484474
重量:	4270



SMA...G

SMA...GUU