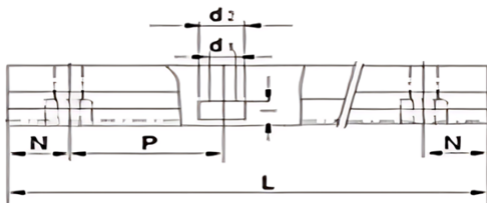
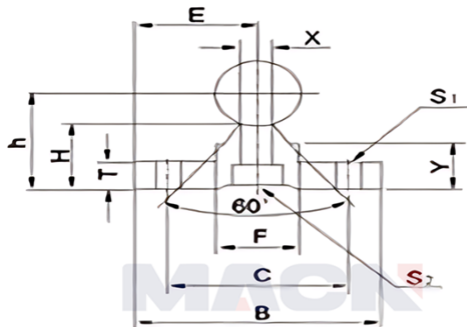
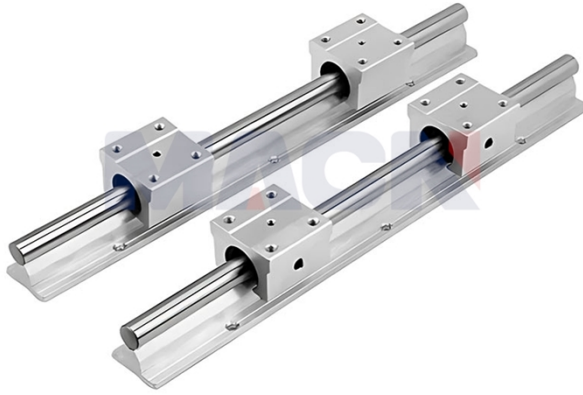


型号: SBR20X640

参数



型号:	SBR20X640
轴径尺寸:	φ20
E:	22.5
h:	27
B:	45
H:	17.7
T:	5
F:	19
X:	8
Y:	10
C:	30
S1:	φ5.5
S2:	5.5×9.5×5.4
导轨支撑标准长度L:	640
N:	20
P:	150
导轨支撑最大长度:	1390
重量:	1.07