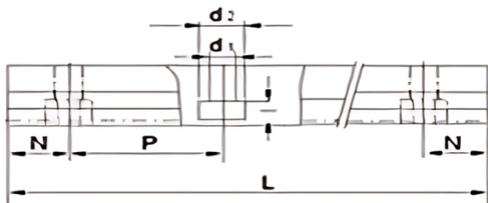
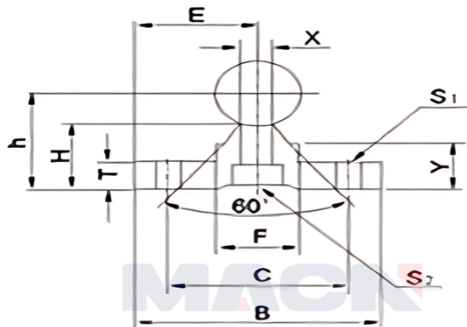
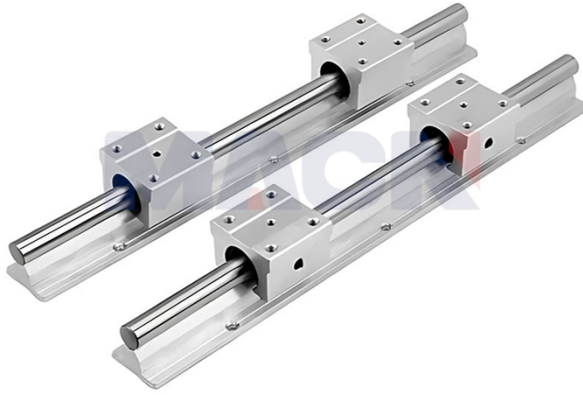


型号: SBR50X1070

参数



| | |
|------------|--------------|
| 型号: | SBR50X1070 |
| 轴径尺寸: | φ50 |
| E: | 47.5 |
| h: | 62 |
| B: | 95 |
| H: | 38.8 |
| T: | 11 |
| F: | 45 |
| X: | 20 |
| Y: | 21 |
| C: | 70 |
| S1: | φ11 |
| S2: | 11×17.5×10.8 |
| 导轨支撑标准长度L: | 1070 |
| N: | 35 |
| P: | 200 |
| 导轨支撑最大长度: | 2070 |
| 重量: | 5.26 |