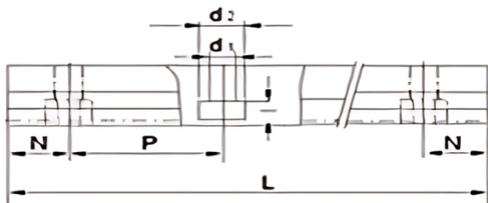
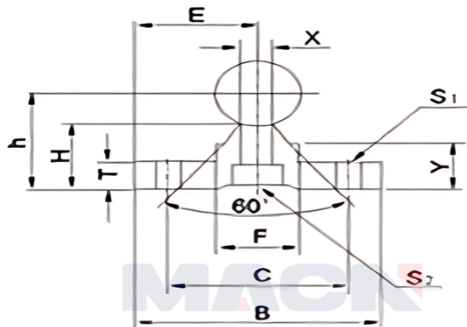
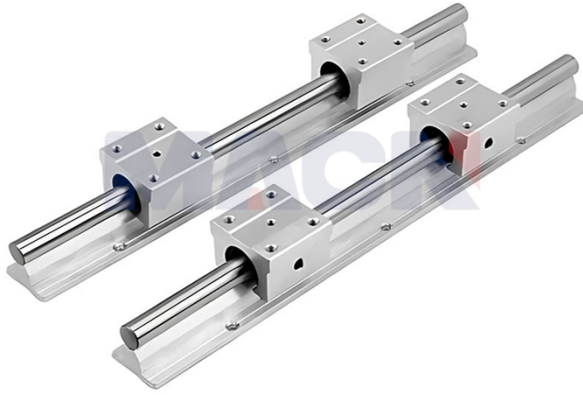


型号: SBR50X1270

参数



型号:	SBR50X1270
轴径尺寸:	φ50
E:	47.5
h:	62
B:	95
H:	38.8
T:	11
F:	45
X:	20
Y:	21
C:	70
S1:	φ11
S2:	11×17.5×10.8
导轨支撑标准长度L:	1270
N:	35
P:	200
导轨支撑最大长度:	2070
重量:	5.26