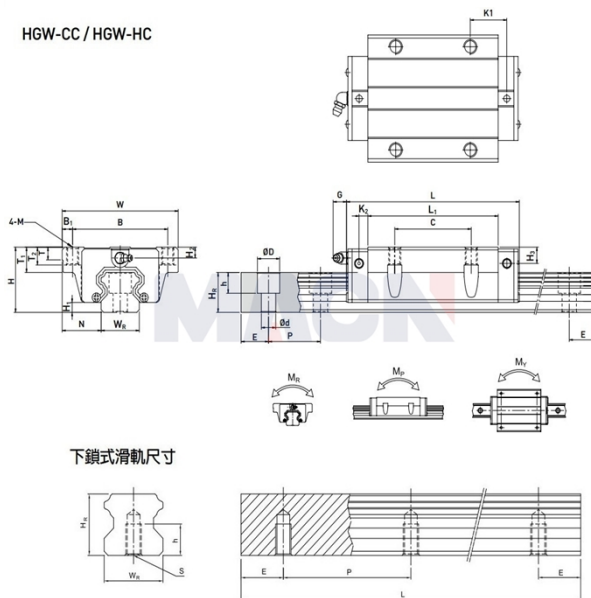




HGW-CC / HGW-HC



型号: HGW45HC

参数

导轨型号:	HGW45HC
滑块特殊加工:	无
滑块数量类型:	单个
导轨固定方式:	上锁式
导轨长度L:	780
L计算公式:	$L=(n-1) \times P+2 \times E$ n=1,2,3....
导轨特殊加工:	无
预压等级:	无预压(ZO)
精度等级:	普通(C)
防尘配备等级:	标准防尘配备
防尘配备:	标准(刮油片+防尘片)
特殊选用:	无
RC强化型螺栓盖:	无
组件尺寸:	
H:	60
H1:	9.5
N:	37.5
滑块尺寸:	
W:	120
B:	100
B1:	10
C:	80
L:	171.2
L1:	128.8
K1:	28.9
K2:	10
G:	12.9
M:	M12
T:	15.1
T1:	22
T2:	15
H2:	8.5
H3:	20.5

导轨尺寸:

WR:	45
HR:	38
D:	20
h:	17
d:	14
P:	105
标准端距E:	22.5
实际端距:	22.5
螺栓孔数n:	8
导轨固定螺栓:	M12x35
额定动载荷C:	94.54
额定静载荷Co:	136.46
额定静力矩MR:	2.63
额定静力矩MP:	2.68
额定静力矩MY:	2.68
滑块重量:	3.69
导轨重量:	10.41