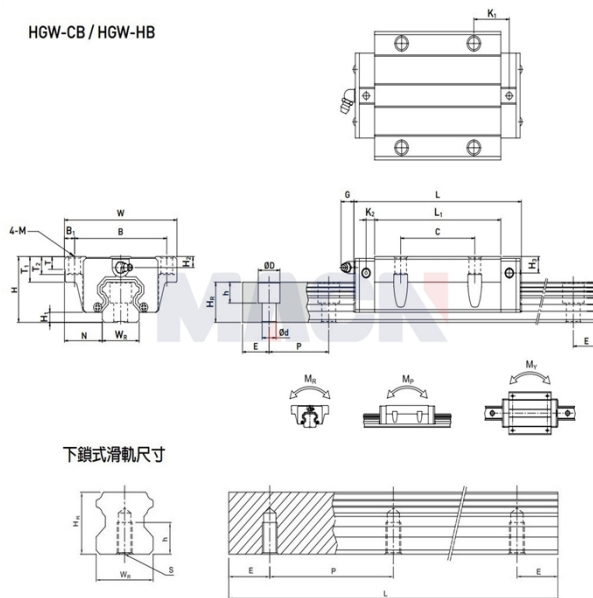


HGW-CB / HGW-HB



下锁式滑轨尺寸

## 型号: HGW15CB

### 参数

导轨型号:	HGW15CB
滑块特殊加工:	无
滑块数量类型:	单个
导轨固定方式:	上锁式
导轨长度L:	340
L计算公式:	$L=(n-1) \times P+2 \times E$ n=1,2,3....
导轨特殊加工:	无
预压等级:	无预压(ZO)
精度等级:	普通(C)
防尘配备等级:	标准防尘配备
防尘配备:	标准(刮油片+防尘片)
特殊选用:	无
RC强化型螺栓盖:	无
组件尺寸:	
H:	24
H1:	4.3
N:	16
滑块尺寸:	
W:	47
B:	38
B1:	4.5
C:	30
L:	61.4
L1:	39.4
K1:	8
K2:	4.85
G:	5.3
M:	Φ4.5
T:	6
T1:	8.9
T2:	6.95
H2:	3.95
H3:	3.7

导轨尺寸:

WR:	15
HR:	15
D:	7.5
h:	5.3
d:	4.5
P:	60
标准端距E:	20
实际端距:	20
螺栓孔数n:	6
导轨固定螺栓:	M4x16
额定动载荷C:	11.38
额定静载荷Co:	16.97
额定静力矩MR:	0.12
额定静力矩MP:	0.10
额定静力矩MY:	0.10
滑块重量:	0.17
导轨重量:	1.45