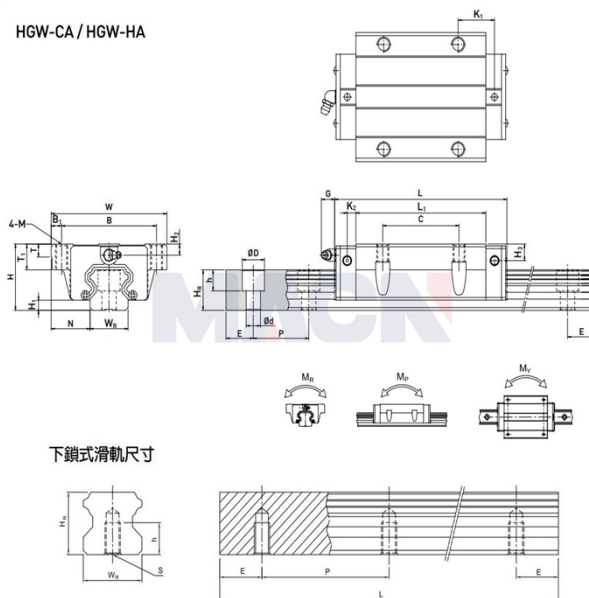




HGW-CA / HGW-HA



下锁式滑轨尺寸

型号: HGW20HA

参数

导轨型号:	HGW20HA
滑块特殊加工:	无
滑块数量类型:	单个
导轨固定方式:	上锁式
导轨长度L:	340
L计算公式:	$L=(n-1) \times P+2 \times E$ n=1,2,3....
导轨特殊加工:	无
预压等级:	无预压(ZO)
精度等级:	普通(C)
防尘配备等级:	标准防尘配备
防尘配备:	标准(刮油片+防尘片)
特殊选用:	无
RC强化型螺栓盖:	无
组件尺寸:	
H:	30
H1:	4.6
N:	21.5
滑块尺寸:	
W:	63
B:	53
B1:	5
C:	40
L:	92.2
L1:	65.2
K1:	17.6
K2:	6
G:	12
M:	M6
T:	8
T1:	10
H2:	6
H3:	6
导轨尺寸:	

WR:	20
HR:	17.5
D:	9.5
h:	8.5
d:	6
P:	60
标准端距E:	20
实际端距:	20
螺栓孔数n:	6
导轨固定螺栓:	M5x16
额定动载荷C:	21.18
额定静载荷Co:	35.9
额定静力矩MR:	0.35
额定静力矩MP:	0.35
额定静力矩MY:	0.35
滑块重量:	0.52
导轨重量:	2.21