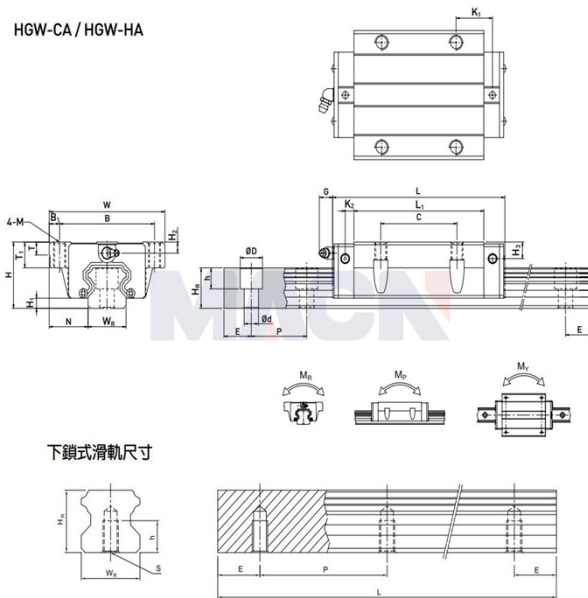


HGW-CA / HGW-HA



下锁式滑轨尺寸

型号: HGW55HA

参数

导轨型号:	HGW55HA
滑块特殊加工:	无
滑块数量类型:	单个
导轨固定方式:	上锁式
导轨长度L:	900
L计算公式:	$L=(n-1) \times P+2 \times E$ n=1,2,3....
导轨特殊加工:	无
预压等级:	无预压(ZO)
精度等级:	普通(C)
防尘配备等级:	标准防尘配备
防尘配备:	标准(刮油片+防尘片)
特殊选用:	无
RC强化型螺栓盖:	无
组件尺寸:	
H:	70
H1:	13
N:	43.5
滑块尺寸:	
W:	140
B:	116
B1:	12
C:	95
L:	204.8
L1:	155.8
K1:	36.4
K2:	11
G:	12.9
M:	M14
T:	17.5
T1:	26.5
H2:	12
H3:	19
导轨尺寸:	

WR:	53
HR:	44
D:	23
h:	20
d:	16
P:	120
标准端距E:	30
实际端距:	30
螺栓孔数n:	8
导轨固定螺栓:	M14x45
额定动载荷C:	139.35
额定静载荷Co:	196.2
额定静力矩MR:	4.88
额定静力矩MP:	4.57
额定静力矩MY:	4.57
滑块重量:	5.96
导轨重量:	15.08