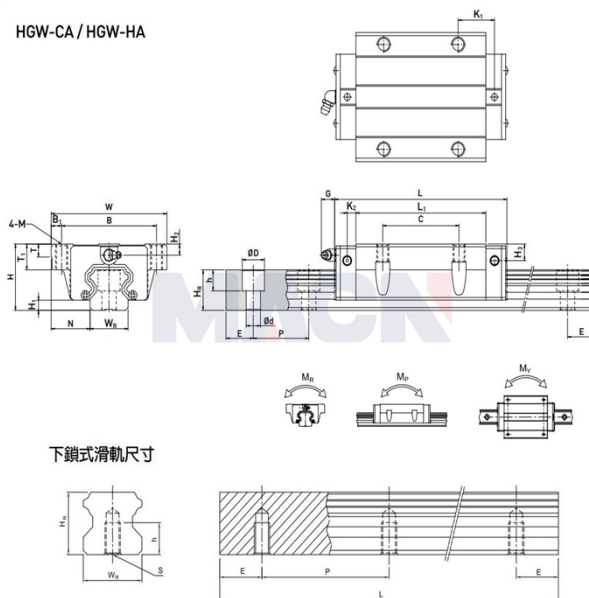




HGW-CA / HGW-HA



下锁式滑轨尺寸

型号: HGW35CA

参数

| | |
|-----------|--|
| 导轨型号: | HGW35CA |
| 滑块特殊加工: | 无 |
| 滑块数量类型: | 单个 |
| 导轨固定方式: | 上锁式 |
| 导轨长度L: | 440 |
| L计算公式: | $L=(n-1) \times P+2 \times E$ n=1,2,3.... |
| 导轨特殊加工: | 无 |
| 预压等级: | 无预压(ZO) |
| 精度等级: | 普通(C) |
| 防尘配备等级: | 标准防尘配备 |
| 防尘配备: | 标准(刮油片+防尘片) |
| 特殊选用: | 无 |
| RC强化型螺栓盖: | 无 |
| 组件尺寸: | |
| H: | 48 |
| H1: | 7.5 |
| N: | 33 |
| 滑块尺寸: | |
| W: | 100 |
| B: | 82 |
| B1: | 9 |
| C: | 62 |
| L: | 112.4 |
| L1: | 80 |
| K1: | 14.6 |
| K2: | 7 |
| G: | 12 |
| M: | M10 |
| T: | 10.1 |
| T1: | 18 |
| H2: | 9 |
| H3: | 12.6 |
| 导轨尺寸: | |

| | |
|----------|-------|
| WR: | 34 |
| HR: | 29 |
| D: | 14 |
| h: | 12 |
| d: | 9 |
| P: | 80 |
| 标准端距E: | 20 |
| 实际端距: | 20 |
| 螺栓孔数n: | 6 |
| 导轨固定螺栓: | M8x25 |
| 额定动载荷C: | 49.52 |
| 额定静载荷Co: | 69.16 |
| 额定静力矩MR: | 1.16 |
| 额定静力矩MP: | 0.81 |
| 额定静力矩MY: | 0.81 |
| 滑块重量: | 1.56 |
| 导轨重量: | 6.30 |